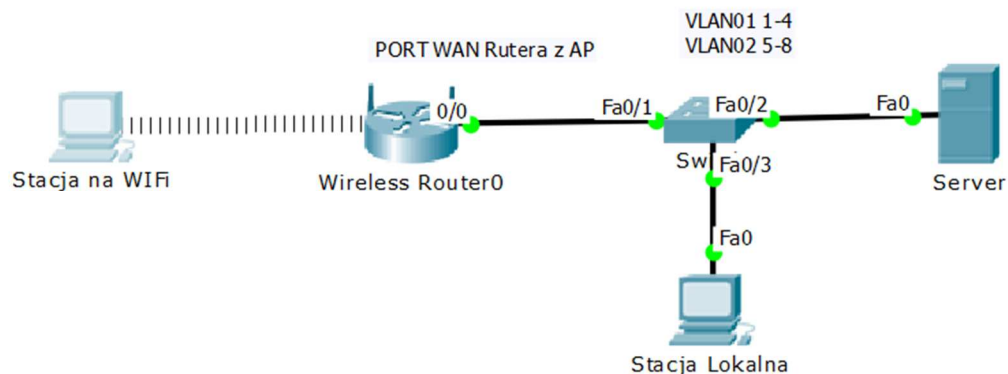


## POWTÓRZENIE (łącznie z IIS):

1. Masz czysty obraz serwera po zainstalowaniu i stację roboczą
2. Model sieci docelowej przedstawiony jest poniżej:



3. Na switchu skonfiguruj dwa VLANY:
  - a. VLAN01 ID 100 na portach 1-4
    - i. Wszystkie połączenia podłącz do VLAN01 (Jeśli jakieś połączenie podłączyłbyś do VLAN02 to jaki byłby efekt?)
  - b. VLAN02 ID 200 na portach 5-8
4. Skonfiguruj lokalną kartę sieciową serwera na adres:
  - a. IP 20.20.20.1
  - b. MASKA /24
  - c. BRAMA -----
  - d. DNS 20.20.20.1
5. Zmień nazwę serwera na POWTORKA
6. Zainstaluj kontroler domeny TESTER.ORG
7. Nazwa NetBios TESTER
8. Defaultowe Zasady Zabezpieczeń, dla wszystkich: Polityka silnych haseł wyłączona, dzierżawa 10 dni, długość 3 znaki
9. Hasło Administratora ustaw na zaq1@WSX
10. Dodaj konta użytkowników i grupy robocze:
  - a. aaa01-aaa20 z hasłem 1234 i dodaj ich do grupy AAA
  - b. bbb01-bbb20 z hasłem 1234 i dodaj ich do grupy BBB
  - c. ccc01-ccc20 z hasłem 1234 i dodaj ich do grupy CCC
11. Dodaj stację roboczą podpiętą na kablu do domeny i zaloguj się.
12. Utwórz odpowiadające im jednostki organizacyjne (AAA,BBB,CCC) i dodaj użytkowników do właściwych jednostek. Drzewo jednostek:
  - a. AAA
  - b. BBB
    - i. CCC (wewnątrz BBB - jakie są tego konsekwencje?)
13. Ustaw w zasadach zabezpieczeń
  - a. Dla jednostki AAA: Brak możliwości wylogowania PC kombinacją klawiszy Ctrl+Alt+Del
  - b. Dla jednostki BBB: Brak możliwości wyświetlenia dysku C: w oknie Mój Komputer
  - c. Dla jednostki CCC: Brak możliwości wyświetlenia jakiegokolwiek dysku w oknie Mój Komputer i brak możliwości dostępu do jakiegokolwiek dysku

14. Na dysku C: załóż folder KatalogiDomowe użytkowników, który w sieci widoczny jest jako zasób Domowe\$
  - a. Ustaw foldery macierzyste dla wszystkich użytkowników tak aby wskazywały na folder o nazwie użytkownika na na dysku C:\KatalogiDomowe\NazwaUsera (Pamiętaj o ścieżce w postaci `\\NazwaSerwera\NazwaUdziału\%UserName%`)
  - b. Zmapuj Foldera macierzysty dla każdego usera pod literą M:
15. Na Dysku C: załóż folder UserzyAAA i dla użytkowników (Jednostki organizacyjnej AAA) ustaw w zasadach zabezpieczeń podpięcie pod literę dysku Z: ich folder znajdujący się w folderze UserzyAAA. Przykładowy plik \*.cmd realizujący to zadanie jest wylistowany poniżej:
 

```
net use z: /delete
net use z: \\NazwaSerwera\NazwaUdziału$\%UserName%
```
16. W usłudze DNS dodaj Strefę Wyszukiwania do Przodu o nazwie TESTING.ORG
  - a. Wewnątrz tej strefy dodaj rekord Host(A) o nazwie STRONA (IP skierowane na IP serwera)
17. Zainstaluj usługę DHCP z ustawieniami:
  - a. Pula adresów od 20.20.20.100 do 20.20.20.220
  - b. Adres serwera DNS, WINS ustaw na adres serwera 20.20.20.1
  - c. Wyłącz adresy od 20.20.20.180 do 20.20.20.190
  - d. Czas dzierżawy ustaw na 10 dni
  - e. Dodaj zastrzeżenie w taki sposób aby Twoja stacja robocza podłączona na kablu uzyskiwała zawsze adres 20.20.20.200
  - f. (Adres 20.20.20.2 zarezerwujemy na adres WAN rutera z AP - ale nic nie musisz robić, po prostu o tym pamiętaj konfigurując ruter)
18. Zainstaluj usługę Menedżer Internetowych Usług Informacyjnych (IIS) a następnie skonfiguruj nowa witrynę (pamiętaj aby potem ją uruchomić) wg wskazań:
  - a. NA Dysku C: utwórz folder z witryną C:\WWWTesting
  - b. Ustawienia witryny jak na obrazku

- c. Zmień ustawienia witryny następująco:
  - i. Port ustaw na 54444 (możesz to zrobić w powyższym oknie, ale sprawdź potem gdzie możesz to zrobić po zainstalowaniu witryny?) do strony dostaniesz się pod adresem strona.testing.org:54444

- ii. Dodaj domyślny dokument o nazwie startujemy.html
- iii. W folderze witryny stwórz plik o nazwie starujemy.htm z jakąś zawartością strony
- iv. Przetestuj działanie witryny ze stacji klienckiej

19. Dodanie stacji na WiFi

- a. Podłącz port WAN routera z WiFi do VLAN01 switcha
- b. WAN na routerze skonfiguruj następująco:
  - i. IP statyczne 20.20.20.2
  - ii. MASKA 255.255.255.0 (/24)
  - iii. BRAMA 20.20.20.1
  - iv. DNS 20.20.20.1
- c. LAN ustaw następująco:
  - i. IP routera 10.10.10.1
  - ii. MASKA 255.255.255.0
- d. WŁĄCZ DHCP
- e. Ustaw WiFi
  - i. SSID: WIFIXX gdzie XX to numer stanowiska
  - ii. Hasło WPA2-PSK ustaw na qwertyui

20. Podłącz kolejną stację roboczą do Twojego WiFi

21. Podłącz tę stację do domeny (czy to się udaje?)